

Microdose - MCD



Microdose - MCD

Cuando se quieren hacer pequeñas pesadas de forma automática y con una gran precisión, se requiere un equipo especialmente diseñado para ese fin. Nosotros proponemos el MicroDose, el cual destaca por las siguientes características:

Tolva de pesaje ligera

La sensibilidad de la medida depende de la masa presente en el dispositivo de pesaje. Por esta razón el sistema de pesaje está diseñado para tener un peso muerto lo más ligero posible. El sistema MicroDose se compone de una tolva de pesaje poco profunda, con vaciado sobre toda su longitud, en acero inoxidable.

Descarga completa gracias a la rotación de 180° de la tolva

Al girar la tolva de pesaje 180°, se produce una descarga por gravedad al invertirse la tolva. La rotación desde el centro de la tolva de pesaje permite evacuar sin dificultades los productos residuales en el interior de la tolva.

Tolva de pesaje totalmente protegida

Con el fin de proteger la tolva de pesaje de perturbaciones o movimientos del aire en la zona que rodea el sistema y que se pueda influir sobre su sensibilidad, se protege totalmente la tolva de pesaje con una cámara con grandes puertas para inspección y limpieza. También se consigue, con esta cámara, retener los polvos en suspensión de los productos polvorientos, limitando así los riesgos para la salud de los trabajadores.

Soportes anti-vibratoris para las células de pesaje

Cada vez que se mejora la sensibilidad de un sistema de pesaje, éste resulta más expuesto a los errores producidos por las vibraciones. La tolva y las células de pesaje están suspendidos por cables de acero inoxidable que permiten atenuar las vibraciones.

Diseño de las celdas con vaciado integral

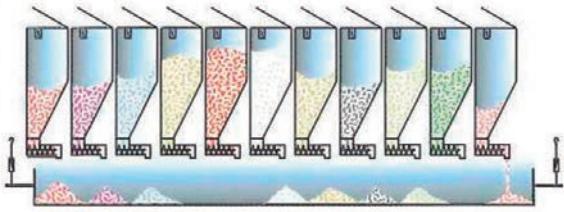
Cada celda se compone de 3 caras verticales. Las esquinas achaflanadas facilitan el vaciado y mejoran la higiene de las celdas.

Tornillos dosificadores con paso múltiple y forro de material plástico

Como el vaciado de los productos polvorientos puede resultar difícil, se han provisto unos tornillos dosificadores de paso múltiple, con forro de material plástico antiadherente con el fin de evitar que cualquier producto higroscópico quede pegado en los mismos.

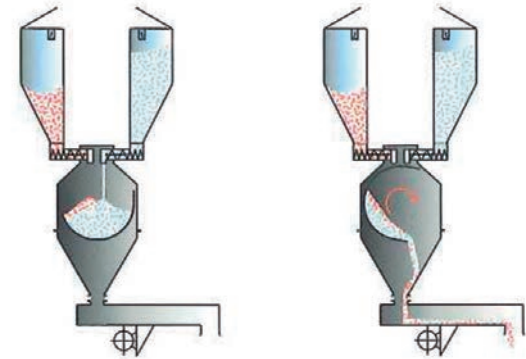
Transportador de canal vibrante

Si se requiere una máxima limpieza y un mínimo mantenimiento, se puede instalar un transportador vibrante. Éste consiste en una canal, totalmente libre de mecanismo en su interior. En el exterior se han provisto moto-vibradores de discos excéntricos, los cuales transfieren a la canal las vibraciones necesarias para que se realice el transporte del producto. El conjunto está soportado por silemblocs y estructura metálica anclada directamente al suelo.



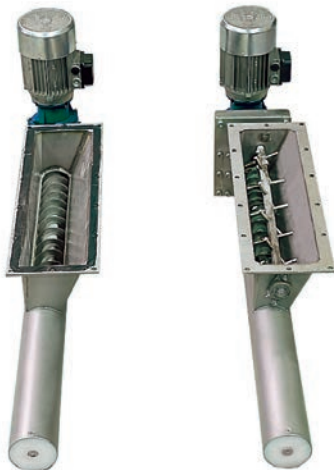
Calidad de los materiales:

Tanto las celdas como los tornillos dosificadores y el transportador de vaciado están fabricados en acero inoxidable AISI-304 o AISI-316 dependiendo del requerimiento de los productos a dosificar.



Columna con caída libre muy corta:

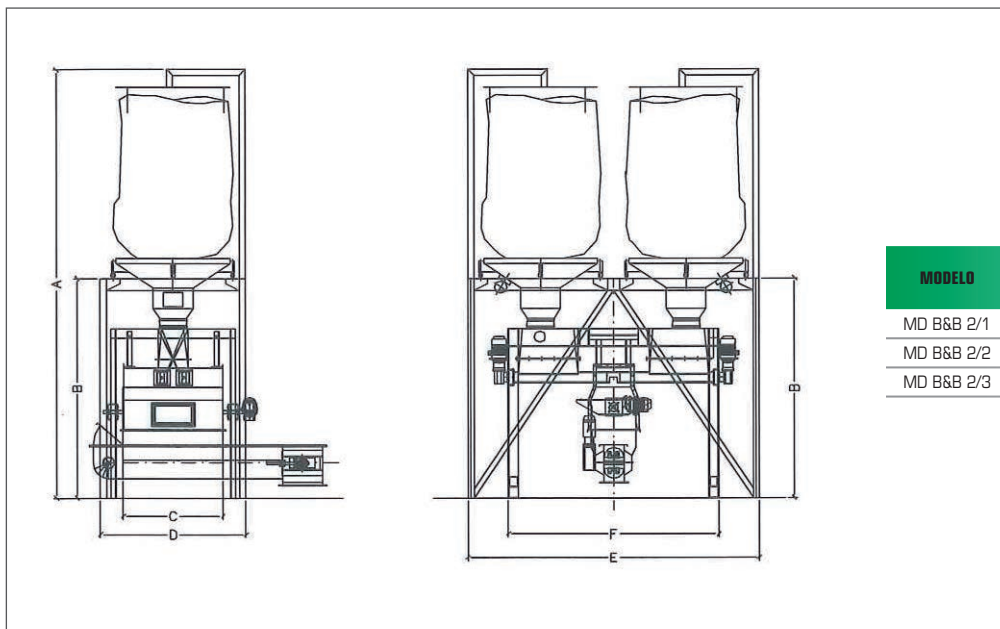
La concepción de la tolva de pesaje permite reducir al máximo la distancia entre el dosificador y la tolva. Además de la columna corta, se calcula la cantidad de producto en caída libre, lo que aumenta la precisión del sistema.



Accesorios:

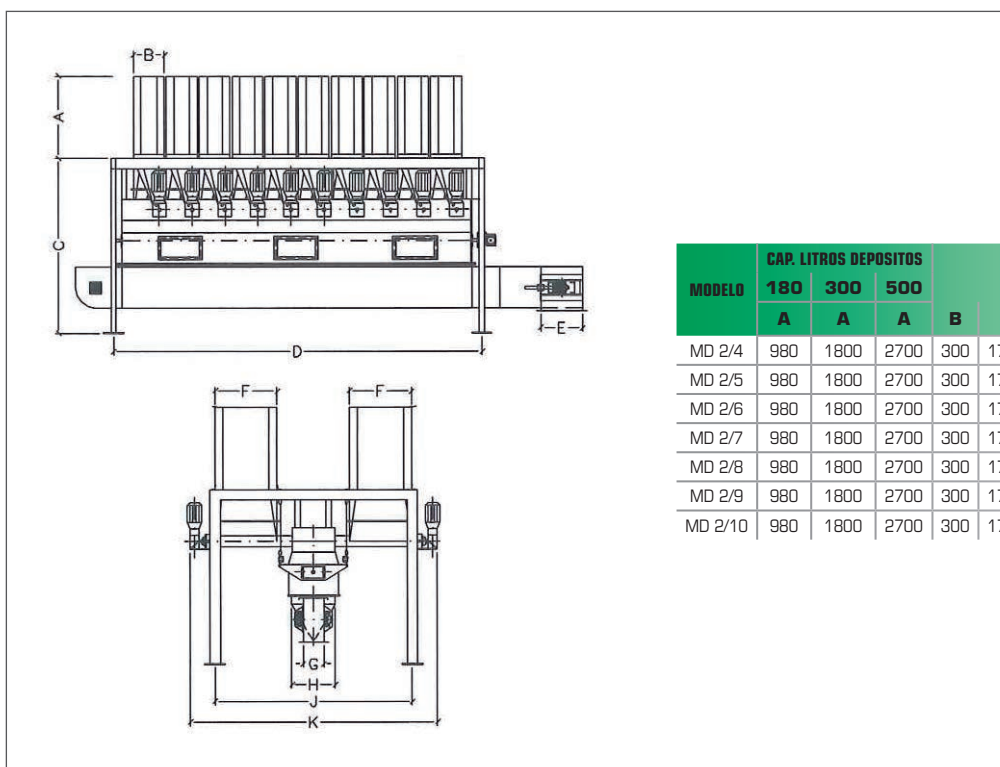
- *Vibrador neumático para silo.
- *Removedor para silo.
- *Rompedor de grumos y bóvedas en boca de entrada del dosificador.
- *Sistema de inyección de aire comprimido para la limpieza de báscula.
- *Cierre de seguridad para tapas de llenado celdas.





MODELO	DIMENSIONES					
	A	B	C	D	E	F
MD B&B 2/1	4270	2200	1000	1480	2940	2060
MD B&B 2/2	4270	2200	2480	2960	2940	2060
MD B&B 2/3	4270	2200	3960	4440	2940	2060

IMAGO S.L se reserva el derecho de efectuar modificaciones técnicas, materiales e indicaciones sin previo aviso.



MODELO	CAP. LITROS DEPOSITOS			DIMENSIONES								
	180	300	500	A	B	C	D	E	F	G	H	J
MD 2/4	980	1800	2700	300	1700	1830	400	600	200	450	1980	2450
MD 2/5	980	1800	2700	300	1700	2160	400	600	200	450	1980	2450
MD 2/6	980	1800	2700	300	1700	2490	400	600	200	450	1980	2450
MD 2/7	980	1800	2700	300	1700	2820	400	600	200	450	1980	2450
MD 2/8	980	1800	2700	300	1700	3150	400	600	200	450	1980	2450
MD 2/9	980	1800	2700	300	1700	3480	400	600	200	450	1980	2450
MD 2/10	980	1800	2700	300	1700	3810	400	600	200	450	1980	2450

IMAGO S.L se reserva el derecho de efectuar modificaciones técnicas, materiales e indicaciones sin previo aviso.



Imago SL
 tel (+34) 973 39 10 06
 imago@imagosl.com
 www.imagosl.com